

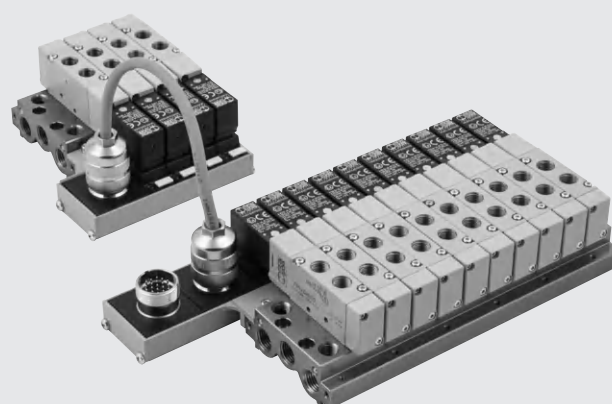
CONECTOR MÚLTIPLE MACH 16



Las válvulas Mach 16 pueden montarse sobre bases completas de conexión ya sean neumáticas o bien eléctricas. Los contactos eléctricos de las válvulas individuales están conectadas mediante un circuito impreso en una pequeña canal, en un único punto de conexión adaptado a un máximo de 16 accionamientos. Se ha elegido el número 16 porque el número de salidas de la mayoría de circuitos impresos de output de los PCL es 16 o un múltiplo suyo. El sistema tiene muchas alternativas y variantes para satisfacer todas las exigencias:

- Base para válvulas únicas monoestables o bien biestables.
- Conexión mediante conector múltiple o bien mediante cable precableado.
- Suministro de elementos individuales o bien con base ya preparadas o bien con islas completas de válvulas.
- Posibilidad de modificar en todo momento la configuración, transformando bases para válvulas monoestables en bases para biestables.
- Gracias al cable o puente de restitución se pueden conectar a un único conector múltiple dos islas de válvulas biestables.

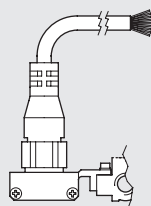
Todas las versiones han sido certificadas de conformidad con las normas de compatibilidad electromagnética y por tanto pueden llevar el distintivo CE. El sistema está preparado para el montaje del Slave para Bus de campo, que puede añadirse en todo momento.



DATOS TÉCNICOS

Tensión de alimentación		24VDC - 24VAC
Absorción max		50 mA por posición
Indicador de válvula accionada		LED amarillo
Protección		Fusible
Temperatura de ejercicio	°C	-10 - +60
Grado de protección con válvulas montadas		IP65
Clase de aislamiento		Conforme IEC 664-1 y VDE 0110 grupo C
Compatibilidad electromagnética		En acuerdo con EEC 336/89
Núm. máx. solenoides aplicables		16
Núm. contactos		19 de los cuales 16 para solenoides, 2 comunes, 1 tierra
Versión conectorizada		
Longitud del cable standard	m	5
Núm. conductores		19 de los cuales 16 para solenoides, 2 comunes, 1 tierra
Sección conductores	mm ²	0.22
Blindaje		Estañado cobertura 80 ÷ 90%
Cable		Vaina exterior de PVC anti aceite y anti llama
Diámetro exterior cable	mm	8.5

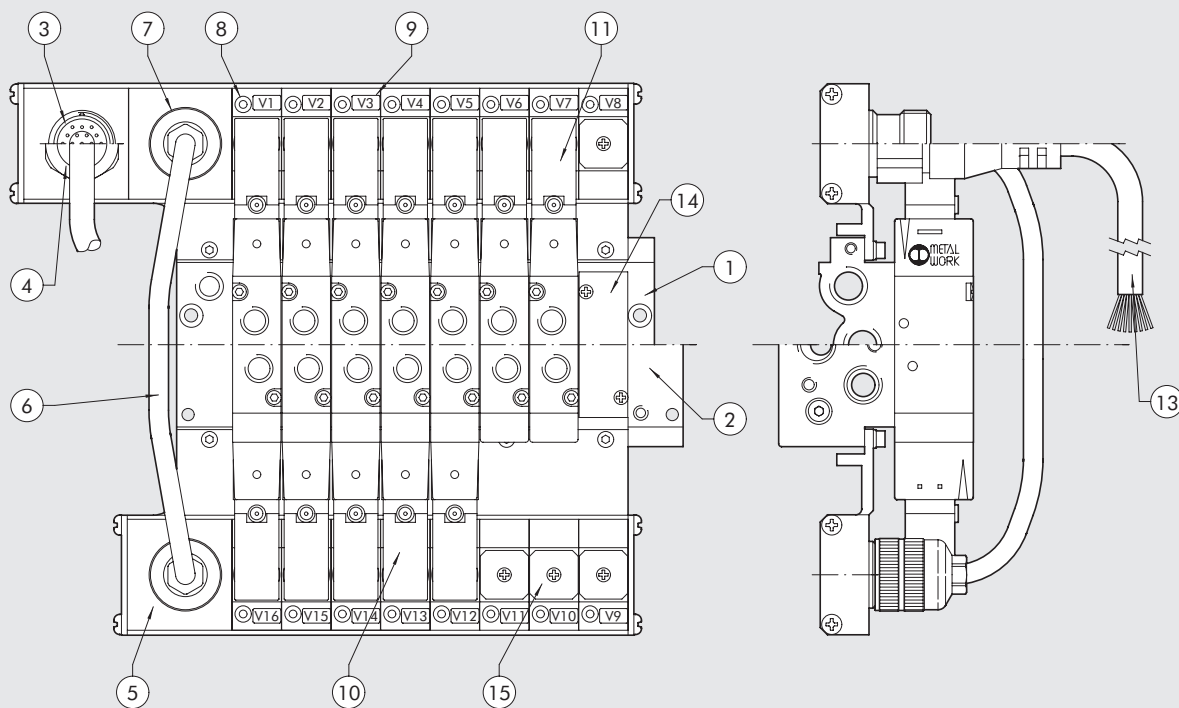
ESQUEMA DE CABLEADO PARA VERSIÓN PRECABLEADA



Posición contacto eléctrico	Color conduct. correspondiente
V1	Verde/negro
V2	Amarillo
V3	Blanco/negro
V4	Azul
V5	Rojo
V6	Amarillo/negro
V7	Blanco
V8	Marron/rojo
V9	Rojo/blanco
V10	Rojo/negro
V11	Verde/rojo
V12	Azul/rojo
V13	Marron
V14	Aranja/negro
V15	Aranja
V16	Azul/negro
TERRA	Amarillo/rojo
- COM	Marron/negro
- COM	Verde

NOTAS

COMPONENTES



- ① Base múltiple: aluminio estrusionado anodizado
- ② Base modular: aluminio anodizado
- ③ Grupo principal versión conectorizada
- ④ Grupo principal versión precableada
- ⑤ Grupo secundario/secundario adicional
- ⑥ Cable puente 10 polos
- ⑦ Toma para cable puente 10 polos
- ⑧ Led amarillo (led acceso, solenoide excitada)
- ⑨ Tarjeta de identificación (escribible)
- ⑩ Electrovalvula MACH 16 biestable
- ⑪ Electrovalvula MACH 16 monoestable
- ⑫ Cable 19 polos para la versión precableada
- ⑬ Placa ciega posición neumática: aluminio anodizado
- ⑭ Placa ciega conector electrico: aluminio pintado

SINÓPTICO TAMAÑOS Y VERSIONES

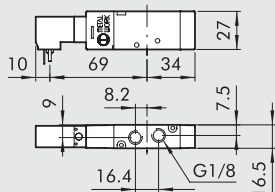
A	O 8	B	W C 5	O 8	M M V L	2 4 V D C
FAMILIA	N. POSICIONES			TAMAÑO		TENSIÓN
A	04 4 posiciones 06 6 posiciones 08 8 posiciones 10 10 posiciones 12 12 posiciones	M Conexión eléctrica solo para válvulas monoestables B Conexión eléctrica para válvulas biestables	MCN Conector eléctrico WC5 Cable Precableado 5 m ACM Conexión adicional para batería monoestable	08 G 1/8"	M MSV 25 SMS OO V MSV 25 SCS OO L MSV 25 SMP OO J MSV 25 SMB OO K MSV 25 SCB OO G MSV 26 SMS CC O MSV 26 SCS CC E MSV 26 SMS OC F MSV 26 SCS OC B MSV 26 SMS PC C MSV 26 SCS PC A Placa de cierre D Diafragma intermedio	24VDC 24VAC

N.B. El orden de montaje de las válvulas dentro de la clave descriptiva es, partiendo del conector, de izquierda a derecha: el primero cuadro de la izquierda corresponde a la primera válvula al lado del conector sobre la base. Hay 12 cuadros a disposición para la descripción; si se pide una base de menos de 12 posiciones, completar el código introduciendo en las casillas restantes un 0.



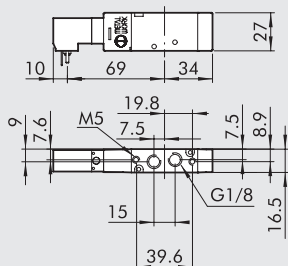
VÁLVULAS MACH 16 PARA CONECTOR MÚLTIPLE

(M) 5/2 ELECTRONEUMÁTICA MONOESTABLE MUELLE MECÁNICO



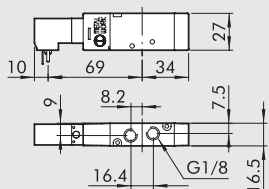
Símbolo	Código	Referencia	Peso [g]
	7062040132	MSV 25 SMS OO 24VDC	92
	7062040133	MSV 25 SMS OO 24VAC	92

(V) 5/2 ELECTRONEUMÁTICA ASISTIDA MONOESTABLE MUELLE MECÁNICO



Símbolo	Código	Referencia	Peso [g]
	7062060132	MSV 25 SCS OO 24VDC	93
	7062060133	MSV 25 SCS OO 24VAC	93

(L) 5/2 ELECTRONEUMÁTICA MONOESTABLE MUELLE NEUMÁTICO

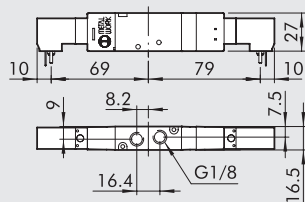


Símbolo	Código	Referencia	Peso [g]
	7062040102	MSV 25 SMP OO 24VDC	93
	7062040103	MSV 25 SMP OO 24VAC	93

VÁLVULAS

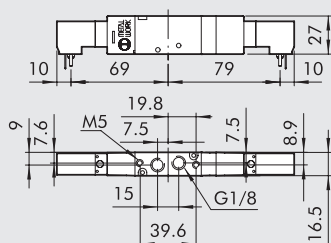
CONECTOR MÚLTIPLE MACH 16

J 5/2 ELECTRONEUMÁTICA BIESTABLE



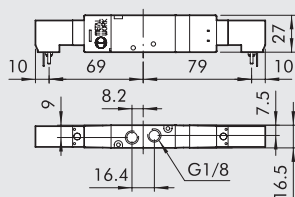
Símbolo	Código	Referencia	Peso [g]
	7062040112	MSV 25 SMB OO 24VDC	139
	7062040113	MSV 25 SMB OO 24VAC	139

K 5/2 ELECTRONEUMÁTICA ASISTIDA BIESTABLE



Símbolo	Código	Referencia	Peso [g]
	7062060112	MSV 25 SCB OO 24VDC	140
	7062060113	MSV 25 SCB OO 24VAC	140

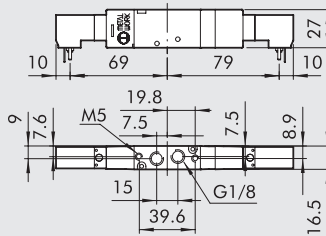
G 5/3 ELECTRONEUMÁTICA CENTROS CERRADOS MONOESTABLE



Símbolo	Código	Referencia	Peso [g]
	7062040212	MSV 26 SMS CC 24VDC	142
	7062040213	MSV 26 SMS CC 24VAC	142

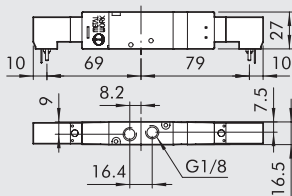


© 5/3 ELECTRONEUMÁTICA ASISTIDA CENTROS CERRADOS MONOESTABLE



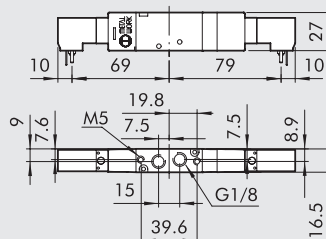
Símbolo	Código	Referencia	Peso [g]
	7062060212	MSV 26 SCS CC 24VDC	143
	7062060213	MSV 26 SCS CC 24VAC	143

Ⓔ 5/3 ELECTRONEUMÁTICA CENTROS ABIERTOS MONOESTABLE



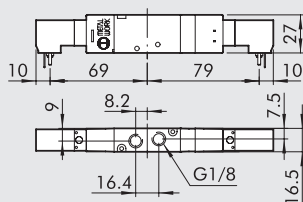
Símbolo	Código	Referencia	Peso [g]
	7062040312	MSV 26 SMS OC 24VDC	142
	7062040313	MSV 26 SMS OC 24VAC	142

Ⓕ 5/3 ELECTRONEUMÁTICA ASISTIDA CENTROS ABIERTOS MONOESTABLE



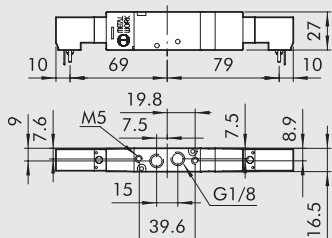
Símbolo	Código	Referencia	Peso [g]
	7062060312	MSV 26 SCS OO 24VDC	143
	7062060313	MSV 26 SCS OO 24VAC	143

Ⓑ 5/3 ELECTRONEUMÁTICA CENTROS EN PRESIÓN MONOESTABLE



Símbolo	Código	Referencia	Peso [g]
	7062040412	MSV 26 SMS PC 24VDC	142
	7062040413	MSV 26 SMS PC 24VAC	142

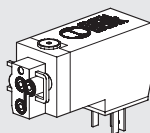
Ⓒ 5/3 ELECTRONEUMÁTICA ASISTIDA CENTROS EN PRESIÓN MONOESTABLE



Símbolo	Código	Referencia	Peso [g]
	7062060412	MSV 26 SCS PC 24VDC	143
	7062060413	MSV 26 SCS PC 24VAC	143

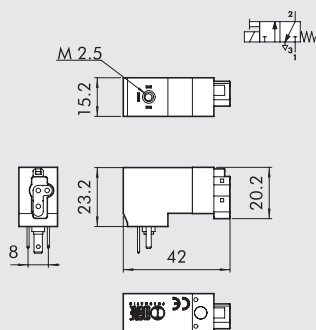
REPUESTOS

PILOTO (OLD)



Código	Descripción
W4015201000	Piloto conexión múltiple 24VDC
W4015201010	Piloto conexión múltiple 24VAC

PILOTO (NEW)



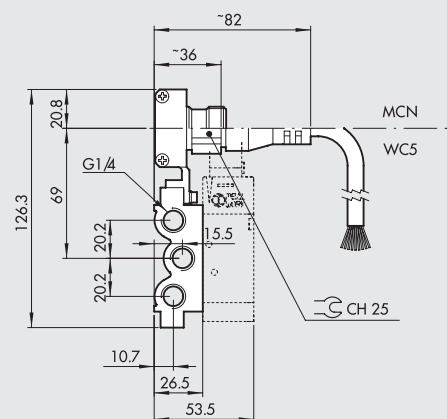
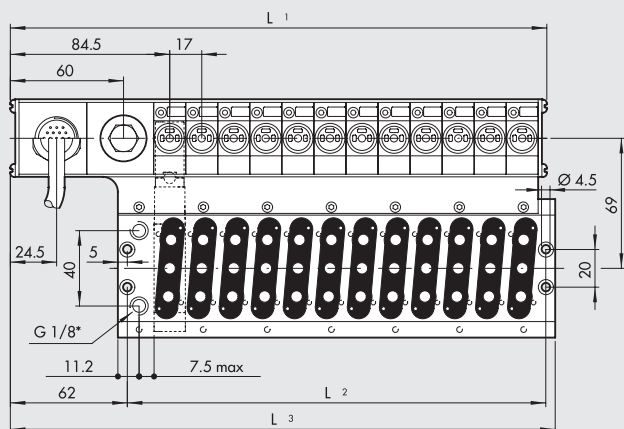
Código	Descripción
W4015401000	Piloto conexión múltiple 24VDC
W4015401010	Piloto conexión múltiple 24VAC

N.B.: si el piloto a sustituir esta marcado **CE** pedir el piloto NUEVO, si no es asi pedir el piloto ANTIGUO.



BASES CON CONEXIÓN MÚLTIPLE

BASE ELECTRONEUMÁTICA MONOESTABLE 4,6,8,10,12 POSICIONES

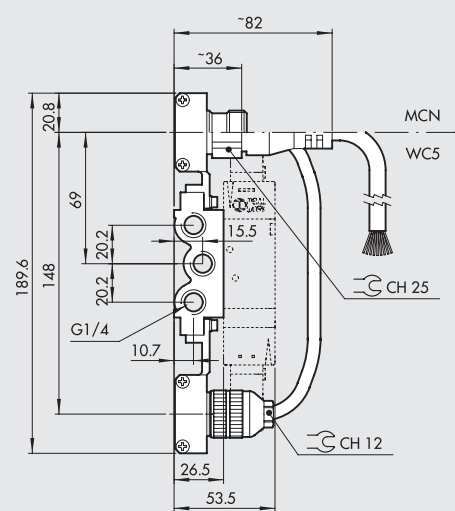
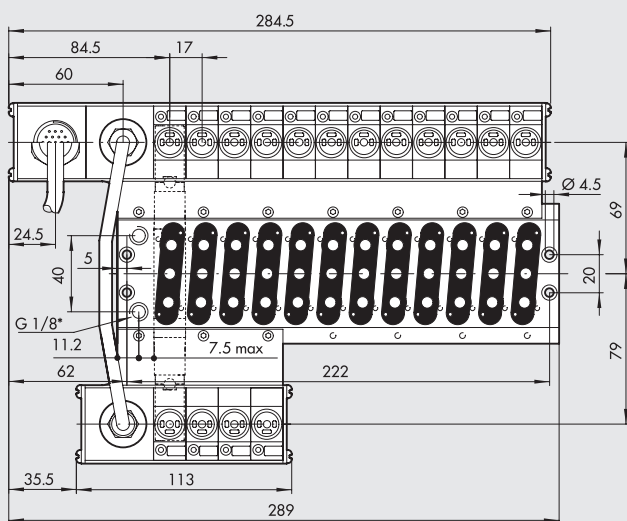


* Escape de pilotos eléctricos

	N. pos.	L1	L2	L3	Descripción	Código 24VDC	Código 24VAC	Peso [g]
Con conector	4	148.5	86	153	CVM EP 08 04 M MCN	0225100401	0225110401	504
	6	182.5	120	187	CVM EP 08 06 M MCN	0225100601	0225110601	644
	8	216.5	154	221	CVM EP 08 08 M MCN	0225100801	0225110801	784
	10	250.5	188	255	CVM EP 08 10 M MCN	0225101001	0225111001	924
	12	284.5	222	289	CVM EP 08 12 M MCN	0225101201	0225111201	1264
Con cable precableado	4	148.5	86	153	CVM EP 08 04 M WC5	0225400401	0225410401	3642
	6	182.5	120	187	CVM EP 08 06 M WC5	0225400601	0225410601	3781
	8	216.5	154	221	CVM EP 08 08 M WC5	0225400801	0225410801	3923
	10	250.5	188	255	CVM EP 08 10 M WC5	0225401001	0225411001	4070
	12	284.5	222	289	CVM EP 08 12 M WC5	0225401201	0225411201	4195

. : • 24VDC = corriente continua
• 24VAC = corriente alterna

BASE ELECTRONEUMÁTICA BIESTABLE 12 POSICIONES

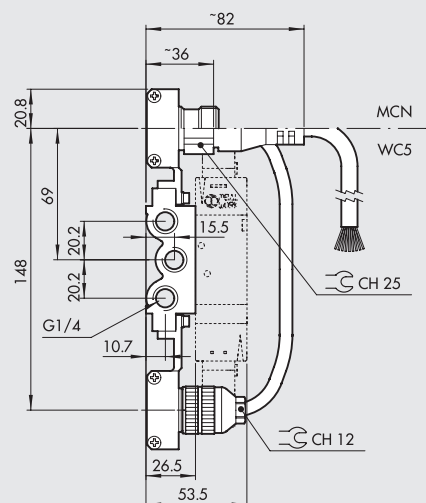
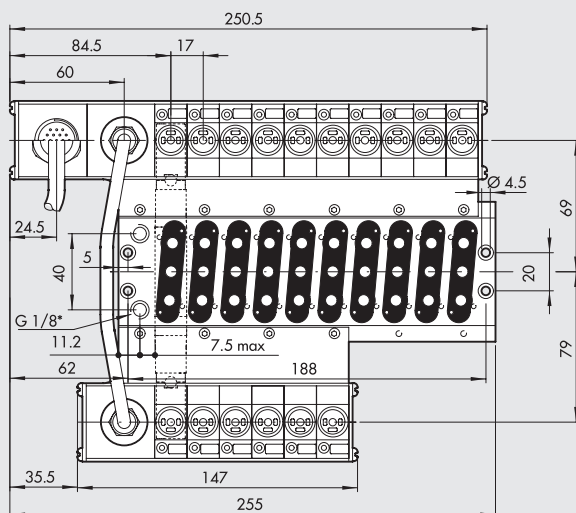


* Escape de pilotos eléctricos

	N. pos.	Descripción	Código 24VDC	Código 24VAC	Peso [g]
Con conector	12	CVM EP 08 12 B MCN	0225201201	0225211201	1315
Con cable precableado	12	CVM EP 08 12 B WC5	0225501201	0225511201	4700

. : • 24VDC = corriente continua
• 24VAC = corriente alterna

BASE ELECTRONEUMÁTICA BIESTABLE 10 POSICIONES

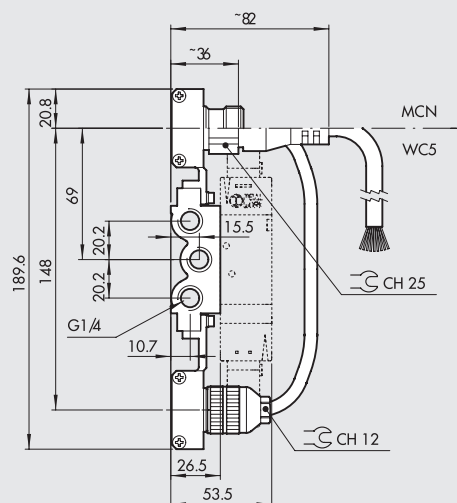
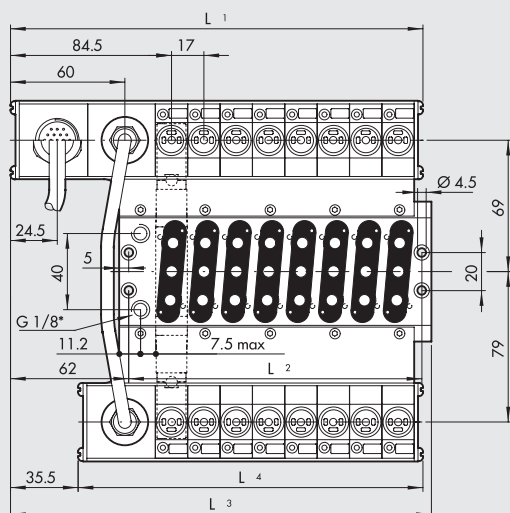


* Escape de pilotos eléctricos

	N. pos.	Descripción	Código 24VDC	Código 24VAC	Peso [g]
Con conector	10	CVM EP 08 10 B MCN	0225201001	0225211001	1245
Con cable precableado	10	CVM EP 08 10 B WC5	0225501001	0225511001	4600

. : • 24VDC = corriente continua
• 24VAC = corriente alterna

BASE ELECTRONEUMÁTICA BIESTABLE 4,6,8 POSICIONES



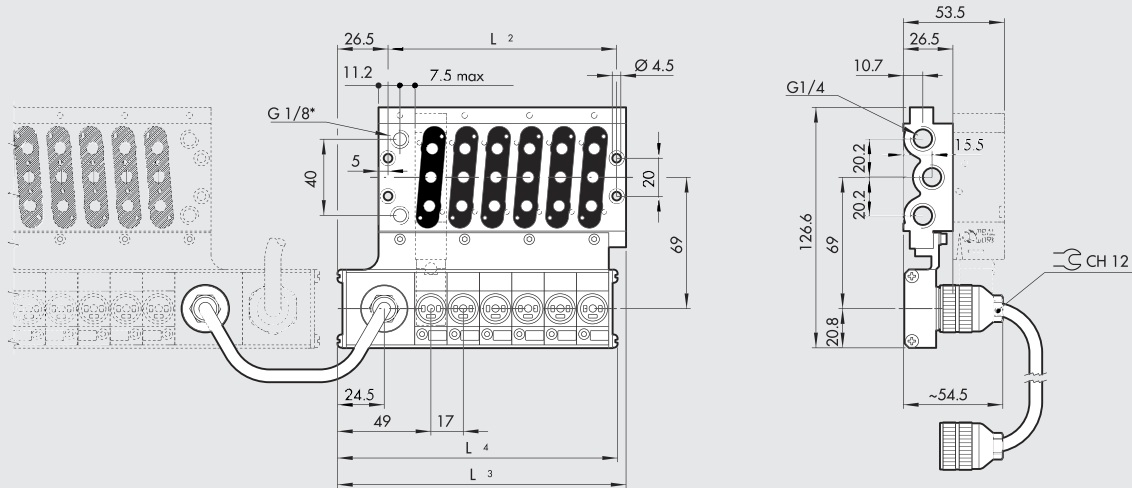
* Escape de pilotos eléctricos

	N. pos.	L1	L2	L3	L4	Descripción	Código 24VDC	Código 24VAC	Peso [g]
Con conector	4	148.5	86	153	113	CVM EP 08 04 B MCN	0225200401	0225210401	770
	6	182.5	120	187	147	CVM EP 08 06 B MCN	0225200601	0225210601	965
	8	216.5	154	221	181	CVM EP 08 08 B MCN	0225200801	0225210801	1200
Con cable precableado	4	148.5	86	153	113	CVM EP 08 04 B WC5	0225500401	0225510401	3910
	6	182.5	120	187	147	CVM EP 08 06 B WC5	0225500601	0225510601	4086
	8	216.5	154	221	181	CVM EP 08 08 B WC5	0225500801	0225510801	4264

. : • 24VDC = corriente continua
• 24VAC = corriente alterna



BASE ELECTRONEUMÁTICA MONOESTABLE ADICIONAL 4,6,8 POSICIONES



* Escape de pilotos eléctricos

N. pos.	L2	L3	L4	Descripción	Código 24VDC	Código 24VAC	Peso [g]
4	86	117.5	113	CVM EP 08 04 M ACM	0225300401	0225310401	500
6	120	151.5	147	CVM EP 08 06 M ACM	0225300601	0225310601	640
8	154	185.5	181	CVM EP 08 08 M ACM	0225300801	0225310801	780

- : • 24VDC = corriente continua
- : • 24VAC = corriente alterna

NOTAS

KIT CONECTOR MÚLTIPLE MODULAR

Existe la posibilidad de adquirir por separado los diversos kits de ensamblaje, posibilitando así la creación de soluciones con aplicación personalizada.

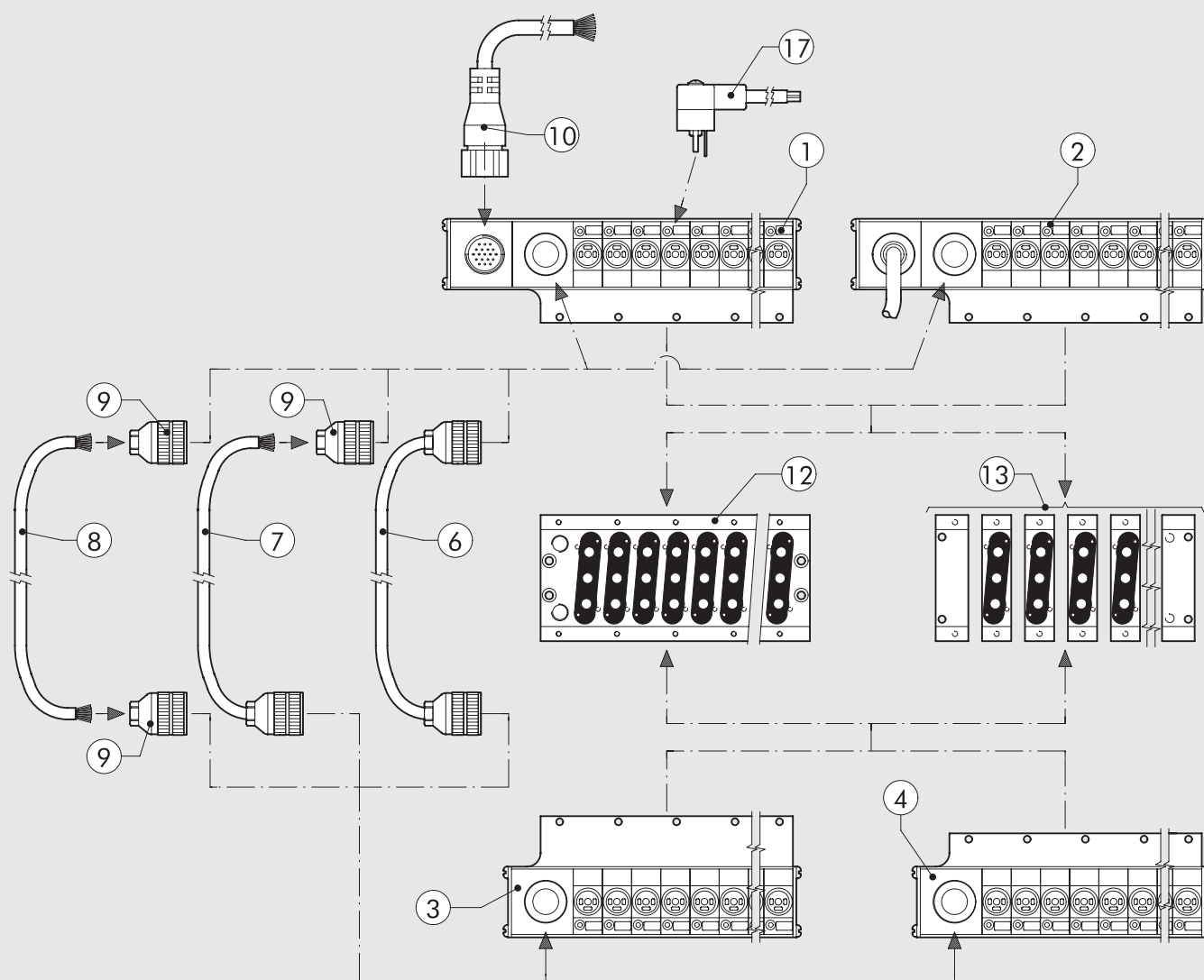
Los principales grupos de versión conectorizada ① o bien de precableado ② puede ser fácilmente ensamblados con la base múltiple ⑫ oppure o bien en la base manifold modular ⑬. La base manifold permite soluciones con circuitos especiales en válvulas simples (alimentación por las descargas, diferenciación de las presiones, etc.).

De la misma manera, por el lado opuesto es asimismo simple montar el grupo secundario ③; esta posibilidad es muy interesante porque permite transformar una base para válvulas monoestables en una base para válvulas biestables. Al montar el secundario adicional ④ en una base, se obtiene una base electroneumática adicional, conectable con los cables de reposición en una base principal para válvulas monoestables. La única condición a respetar es que en todos los casos el total de posiciones (conexión a la bobina de la electroválvula), no sea superior a dieciséis 16.

El cable de reposición 10 polos ⑥ se utiliza en caso de que sobre la base múltiple (o bien manifold) se monte simultáneamente un grupo principal y un grupo secundario, o bien solamente un grupo secundario adicional. Éste irá conectado a las tomas correspondientes indicadas en el esquema. Para otro tipo de exigencias, existe también la posibilidad de tener cables de reposición conectorizados solo de una parte ⑦, o solo el cable de 10 polos ⑧. Estas últimas tipologías están disponibles en varios metrajes. Un kit de conector de 10 hilos ⑨ también está disponible si necesita completar el cableado.

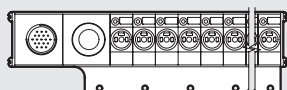
En la versión con un conector, el pilotaje de toda la base ensamblada se asigna al conector de 19 hilos completo con el cable ⑩ que está disponible en varias longitudes.

El conector macho ⑰ permite utilizar la conexión eléctrica libre del conector múltiple para controlar las válvulas colocadas en el sistema o para controlar las válvulas biestables mediante una base de conexión eléctrica múltiple monoestable.



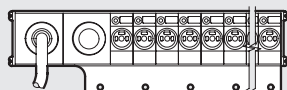


① KIT PRINCIPAL VERSIÓN CONECTORIZADA



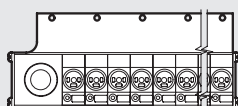
Código	Descripción	Peso [g]
0226500401	Kit con. múltiple principal 4 posiciones 24VDC	245
0226510401	Kit con. múltiple principal 4 posiciones 24VAC	245
0226500601	Kit con. múltiple principal 6 posiciones 24VDC	280
0226510601	Kit con. múltiple principal 6 posiciones 24VAC	280
0226500801	Kit con. múltiple principal 8 posiciones 24VDC	308
0226510801	Kit con. múltiple principal 8 posiciones 24VAC	308
0226501001	Kit con. múltiple principal 10 posiciones 24VDC	344
0226511001	Kit con. múltiple principal 10 posiciones 24VAC	344
0226501201	Kit con. múltiple principal 12 posiciones 24VDC	396
0226511201	Kit con. múltiple principal 12 posiciones 24VAC	396

② KIT PRINCIPAL VERSIÓN PRECABLEADA



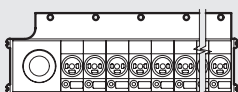
Código	Descripción	Peso [g]
0226400401	Kit con. múltiple principal precableado 4 posiciones 24VDC	3350
0226410401	Kit con. múltiple principal precableado 4 posiciones 24VAC	3350
0226400601	Kit con. múltiple principal precableado 6 posiciones 24VDC	3400
0226410601	Kit con. múltiple principal precableado 6 posiciones 24VAC	3400
0226400801	Kit con. múltiple principal precableado 8 posiciones 24VDC	3423
0226410801	Kit con. múltiple principal precableado 8 posiciones 24VAC	3423
0226401001	Kit con. múltiple principal precableado 10 posiciones 24VDC	3460
0226411001	Kit con. múltiple principal precableado 10 posiciones 24VAC	3460
0226401201	Kit con. múltiple principal precableado 12 posiciones 24VDC	3490
0226411201	Kit con. múltiple principal precableado 12 posiciones 24VAC	3490

③ KIT SECUNDARIO



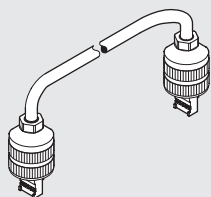
Código	Descripción	Peso [g]
0226200401	Kit con. múltiple secundario 4 posiciones 24VDC	166
0226210401	Kit con. múltiple secundario 4 posiciones 24VAC	166
0226200601	Kit con. múltiple secundario 6 posiciones 24VDC	210
0226210601	Kit con. múltiple secundario 6 posiciones 24VAC	210
0226200801	Kit con. múltiple secundario 8 posiciones 24VDC	257
0226210801	Kit con. múltiple secundario 8 posiciones 24VAC	257

④ KIT SECUNDARIO ADICIONAL



Código	Descripción	Peso [g]
0226300401	Kit con. múltiple secundario adic. 4 posiciones 24VDC	158
0226310401	Kit con. múltiple secundario adic. 4 posiciones 24VAC	158
0226300601	Kit con. múltiple secundario adic. 6 posiciones 24VDC	199
0226310601	Kit con. múltiple secundario adic. 6 posiciones 24VAC	199
0226300801	Kit con. múltiple secundario adic. 8 posiciones 24VDC	243
0226310801	Kit con. múltiple secundario adic. 8 posiciones 24VAC	243

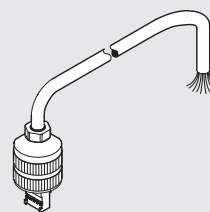
6 CABLE DE CONTROL 10 POLOS



Código	Descripción
0226150022	Cable 10 polos L = 22 cm
022615....	Cable 10 polos

Dirigirse a nuestras oficinas comerciales
....Longitud en cm

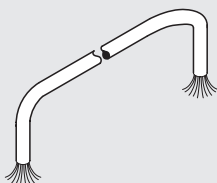
7 CABLE DE CONTROL 10 POLOS UNA EXTREMIDAD CONECTORIZADA



Código	Descripción
022613....	Cable 10 polos 1 extremidad conectorizada

Dirigirse a nuestras oficinas comerciales
....Longitud en cm

8 CABLE 10 POLOS



Código	Descripción
0226107201	Cable 10 polos

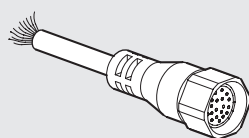
Especificar el número de metros deseado.

9 KIT CONECTOR 10 POLOS



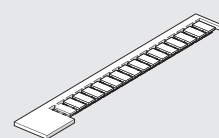
Código	Descripción
0226170002	Kit conector 10 polos

10 CABLE 19 POLOS UNA EXTREMIDAD CONECTORIZADA



Código	Descripción
0226140250	Cable 19 polos 1 extr. conect. L = 2.5 mm
0226140500	Cable 19 polos 1 extr. conect. L = 5 mm
0226141000	Cable 19 polos 1 extr. conect. L = 10 mm
0226141500	Cable 19 polos 1 extr. conect. L = 15 m
0226142000	Cable 19 polos 1 extr. conect. L = 20 m
0226143000	Cable 19 polos 1 extr. conect. L = 30 m

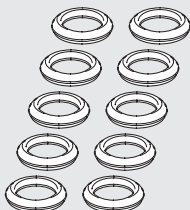
12 KIT PLACAS DE IDENTIFICACIÓN



Código	Descripción
0226107000	Kit placas de identificación

Conf. 16 unidades

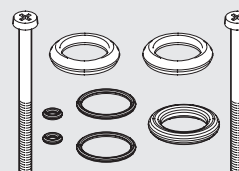
13 KIT JUNTAS CONTACTO ELÉCTRICO



Código	Descripción
0226107001	Kit juntas contacto eléctrico

Conf. 10 unidades

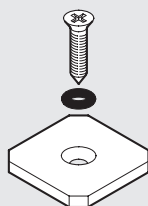
14 KIT JUNTAS BASES MÚLTIPLES



Código	Descripción
0226007001	Kit juntas bases múltiples Mach16

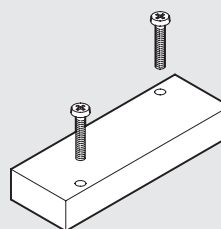


15 PLACA DE CIERRE CONEXIÓN ELÉCTRICA



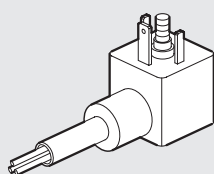
Código	Descripción
0225004502	Placa de cierre conexión eléctrica Mach 16

16 PIASTRA CHIUSURA BASE



Código	Descripción
0225004500	Placa de cierre Mach 16

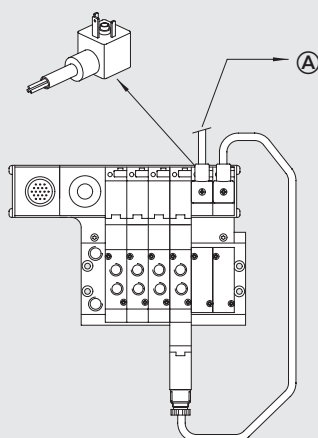
17 CONECTOR MACHO



Código	Descripción
W0970504021	Conector macho 2 m

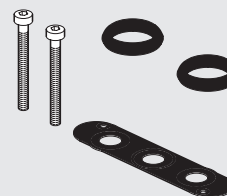
Potencia máx. para cada posición = 5W
Potencia máx. total del conector múltiple = 36W

Ejemplo aplicativo del conector macho



- SOV 1/8"
- SOV 1/4"
- SOV 1/2"
- SOV sobre base
- MACH 16
- MACH 18
- ISO 1 - ISO 2
- Valvulas PIV
- APR: arrancador progresivo
- V3V: válvula seccionadora de circuito

18 KIT REPUESTO JUNTAS INTEGRADAS



Código	Descripción
0226007003	Kit repuesto juntas integradas bases múltiples Mach16

VÁLVULAS

CONECTOR MÚLTIPLE MACH 16

NOTAS